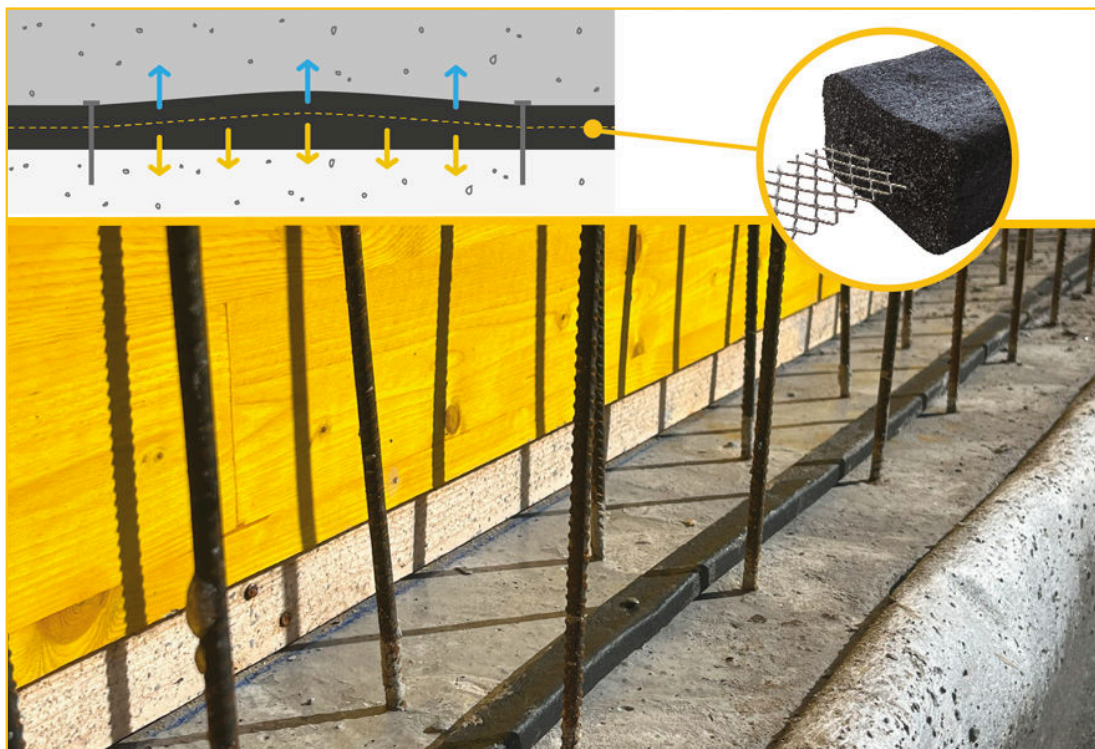




WT CONSTRUCTION

DESCRIEREA PRODUSULUI

WT CONSTRUCTION este un profil HIDRO-EXPANSIV pe baza de copolimer AMPHIBIA în EPDM, armat în centru cu o PLASA de oțel CO-EXTRUDAT care stabilizează și direcționează dilatarea volumetrică.



DOMENIUL DE APLICARE

• Etanșarea rosturilor de construcție verticale și orizontale rezultate în urma turnării în beton

AVANTAJE

- Versatil, se adaptează la diferite tipuri de condiții, suport umed, rugos, neregulat, denivelat, înclinat, boltit sau tavan, de la -20°C la +50°C
- Aplicare rapidă și ușoară prin simpla nituire
- Ancorare mecanică puternică, nu se deplasează în timpul turnării, rezistentă la impact
- Aderență excelentă pe suport chiar și în timpul turnării, aderența crește odată cu creșterea expansiunii în contact cu apa
- Menține alinierea în timpul expansiunii
- Etanșare perfectă și rezistență ridicată la sarcină hidrolică
- Nu este afectat de ploaie, profilul menține densitatea
- Stabilitate dimensională excelentă, chiar și în cazul creșterii volumului datorate contactului prematur cu apa are o stabilitate dimensională excelentă.
- Microfibre, își păstrează rezistența și forma

PREGĂTIRE ȘI APLICARE

Uniformizați betonul proaspăt de-a lungul locului de instalare a profilului cu o muchie dreaptă sau cu o mistrie.

După ce betonul s-a întărit, în acele secțiuni în care suprafața de aplicare este încă prea neregulată, utilizați BI MASTIC sau mastic hidroexpansiv AKTI-VO 201 (vezi fișele tehnice ale produsului) pentru a uniformiza suprafața; nu uniformizați suprafața de aplicare cu mortar.

Așezați WT CONSTRUCTION pe suprafața de aplicare, curățată în prealabil de praf și de materiale instabile, cu hârtia de protecție orientată în sus, apoi îndepărtați-o și fixați profilul cu ajutorul cuielor prevăzute la fiecare 15 cm.

În cazul abordărilor în „T” sau „cap la cap”, cuiile trebuie să fie apropiate (vezi FIG. 2).

Eventualele goluri de la îmbinări trebuie saturate cu AKTI-VO 201 sau BI MASTIC (vezi FIG. 3).

Alternativ, îmbinările pot fi realizate prin sudarea termică a capetelor la cald (phon).



WT CONSTRUCTION

Urmărește videoclipul produsului

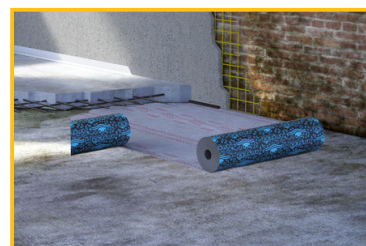
YOUTUBE VIDEO



Cum acționează

WT CONSTRUCTION, în contact cu apa, poate crește volumul inițial de până la 5 ori, menținând în același timp densitatea și adaptând forma la golurile mici care sunt adesea prezente în piesele turnate din beton.

WT CONSTRUCTION asigură etanșarea îmbinărilor de turnare, chiar și atunci când sunt supuse unei presiuni hidraulice considerabile.



Referințe disponibile pe www.volteco.com

AMBALARE ȘI DEPOZITARE

WT CONSTRUCTION este disponibil în următoarele formate:

WT C 20.10 este ambalat într-o cutie de carton care conține 30 m și cuie pentru fixare.

WT C 25.15 este ambalat într-o cutie de carton care conține 21 m și cuie pentru fixare.

Produsele trebuie depozitate la loc uscat, ferit de lumina soarelui și de umiditate.

AVERTIZĂRI - NOTE IMPORTANTE

WT CONSTRUCTION nu poate fi folosit ca și rost de dilatație.

WT CONSTRUCTION trebuie folosit pentru ziduri cu o grosime care să poată garanta acoperirea minimă, de 8 cm, a lucrării pe părțile laterale.

WT CONSTRUCTION trebuie așezată pe suprafața de aplicare, evitându-se cu grijă orice interpunere străină între ea și suprafața în sine.

Lame sau ancore ale turnării verticale trebuie așezate la o distanță minimă față de planul orizontal de minim 5÷10 cm (vezi FIG. 1).

N.B.: În cazul montării în prezența apei cu înaltă concentrație salină consultați Laboratoriul Volteco pentru efectuarea unor teste preventive.

CARACTERISTICI FIZICE ȘI TEHNICE

Detalii	Valorile
Greutate specifică	1,02 g/cm ³
Temperatura de aplicare	-15°C +50°C
Culoare	negru
Caracteristică	Valorile
Dimensiuni	20x10 mm 25x15 mm
Expansiunea la contactul cu apa (7 zile)	> 500%
Expansiune în apa salină (3%)	> 100%
Etanșare hidraulică	Nicio trecere până la 700 kPa
Etanșare hidraulică pe fisuri de 5 mm cu expansiune egală cu 100%	Nicio trecere până la 150 kPa



WT CONSTRUCTION

SIGURANȚĂ

Consultați Fișa cu Date de Siguranță.

COPYRIGHT

© Copyright Volteco S.p.A. - All rights reserved.
Informațiile, imaginile și textele din acest document sunt proprietatea exclusivă a societății Volteco S.p.A.
Pot fi modificate în orice moment, fără preaviz.
Versiunile actualizate ale acestui document și a altor documente fișe cu (specificații, broșuri și altele) se află la adresa www.volteco.com.
Traducerea textului original poate conține imperfecțiuni tehnice și lingvistice.

NOTE LEGALE

Notă pentru cumpărător/instalator:
Acest document, pus la dispoziție de către societatea Volteco S.p.A., are scop orientativ și indicativ pentru cumpărător/operator.
Nu consideră necesară aprofundarea contextului operativ individual pentru care Volteco S.p.A. nu își asumă nicio responsabilitate.
Nu modifică și nu extinde obligațiile producătorului Volteco S.p.A.
Este supusă modificărilor, motiv pentru care operatorul care efectuează aplicarea trebuie să consulte informațiile actualizate publicate pe site-ul www.volteco.com.
Precizările de mai sus se aplică informațiilor tehnice/comerciale ale retailerului înainte/după vânzare.

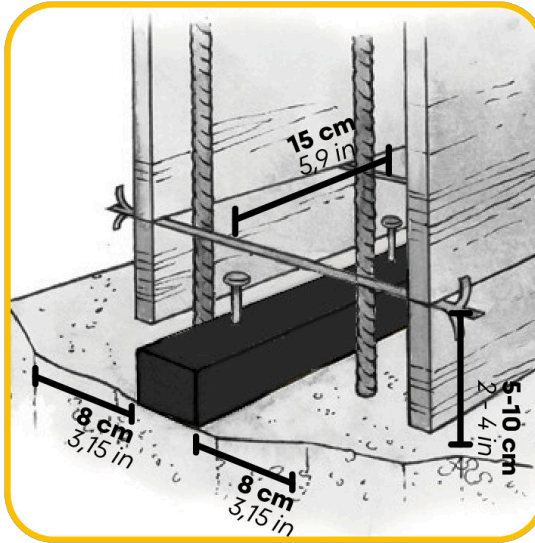
ANEXE



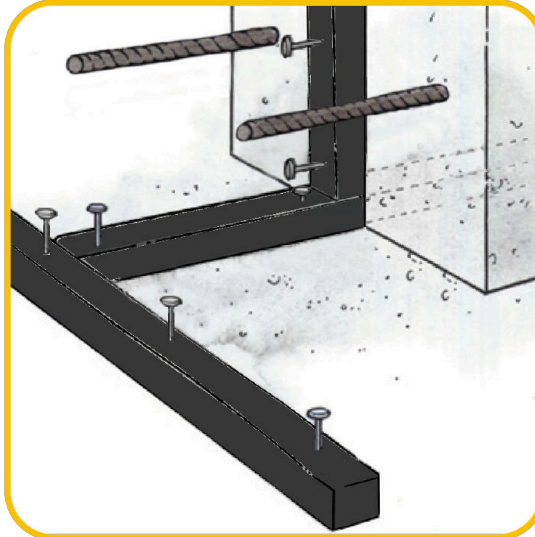


WT CONSTRUCTION

1



2



3

